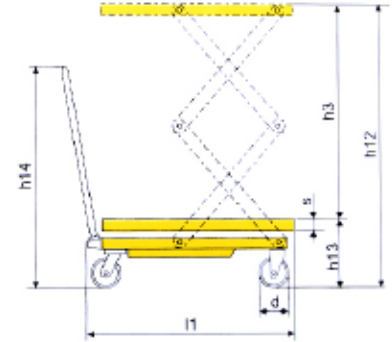




Conforms to EN ISO3691-5:2009  
Based on Directive 2006/42/EC



■ **MODELO:**  
**SPS800**



MODELO		SPS800
Capacidad	kg	800
Max. altura de elevación	h12(mm)	1500
Min. altura de la mesa	h13(mm)	475
Altura de elevación	h3(mm)	1025
Tamaño de la mesa	l×b5×s(mm)	1220×610×60
Altura total	h14(mm)	962
Longitud total	l1(mm)	1375
Ciclos de pedal a altura máxima		≤70
Diámetro de la rueda	d(mm)	150
Qty./20 'contenedor	PCS	48
Peso del servicio	kg	172
Tamaño del cartón	mm	1400×730×500