

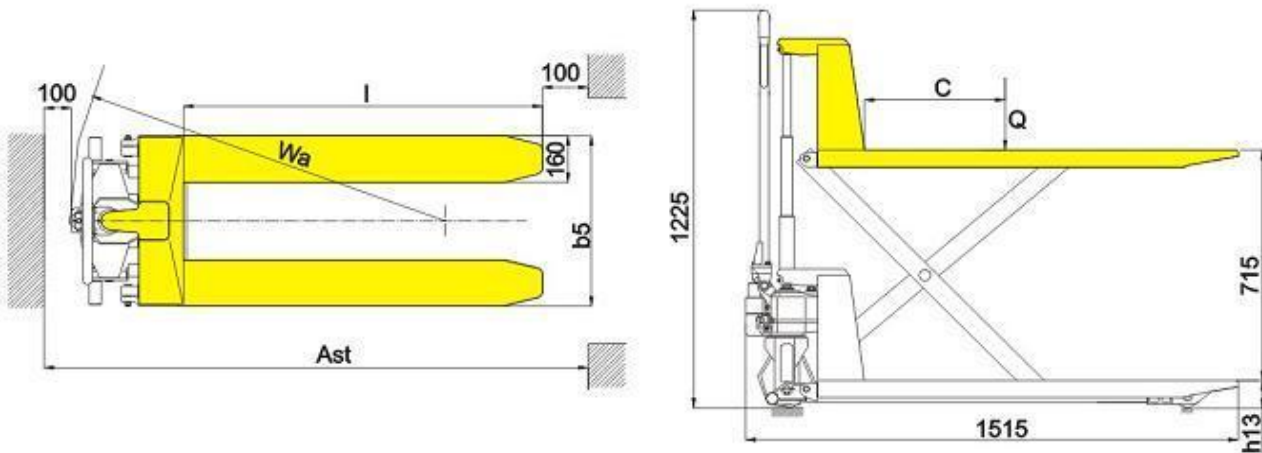
**BULLICART TIJERA**  
**MODELO: JF**



Conforms to EN ISO3691-5:2009  
 Based on Directive 2006/42/EC

**Características:**

- Diseño ideal con numerosas posibilidades hace que esta unidad muy conveniente como pallet mesa elevadora / tijera.
- Jack telescópica se compone de 3 vástagos creando fuerza de bombeo luminosa de gran rigidez.
- Las patas de soporte entran en funcionamiento automáticamente.
- Se impide que la unidad se mueva cuando las horquillas se elevan para mantener la seguridad del operador.
- Camión frena automáticamente la velocidad de descenso cuando las mercancías pesadas cargadas para evitar daños a la carga.
- 210 grados de viraje.
- 2 estabilizadores laterales cuando se planteó asegurar una buena estabilidad.
- Estabilidad.



**Características principales:**

Modelo		JF
Capacidad	Q (kg)	1000
Altura tenedor bajado	h13 (mm)	85
Volante	mm	Φ180X50
Rueda Tenedor	mm	Φ74X50
Longitud Tenedor	l (mm)	1150
Ancho horquillas generales	b5 (mm)	520/550/685
Ancho de pasillo con palet 1000x1200 transversal	Ast (mm)	1715
Ancho de pasillo con palet 800x1200 longitudinal	Ast (mm)	1765
Radio de giro	Wa (mm)	1360
Peso de servicio	kg	108-112